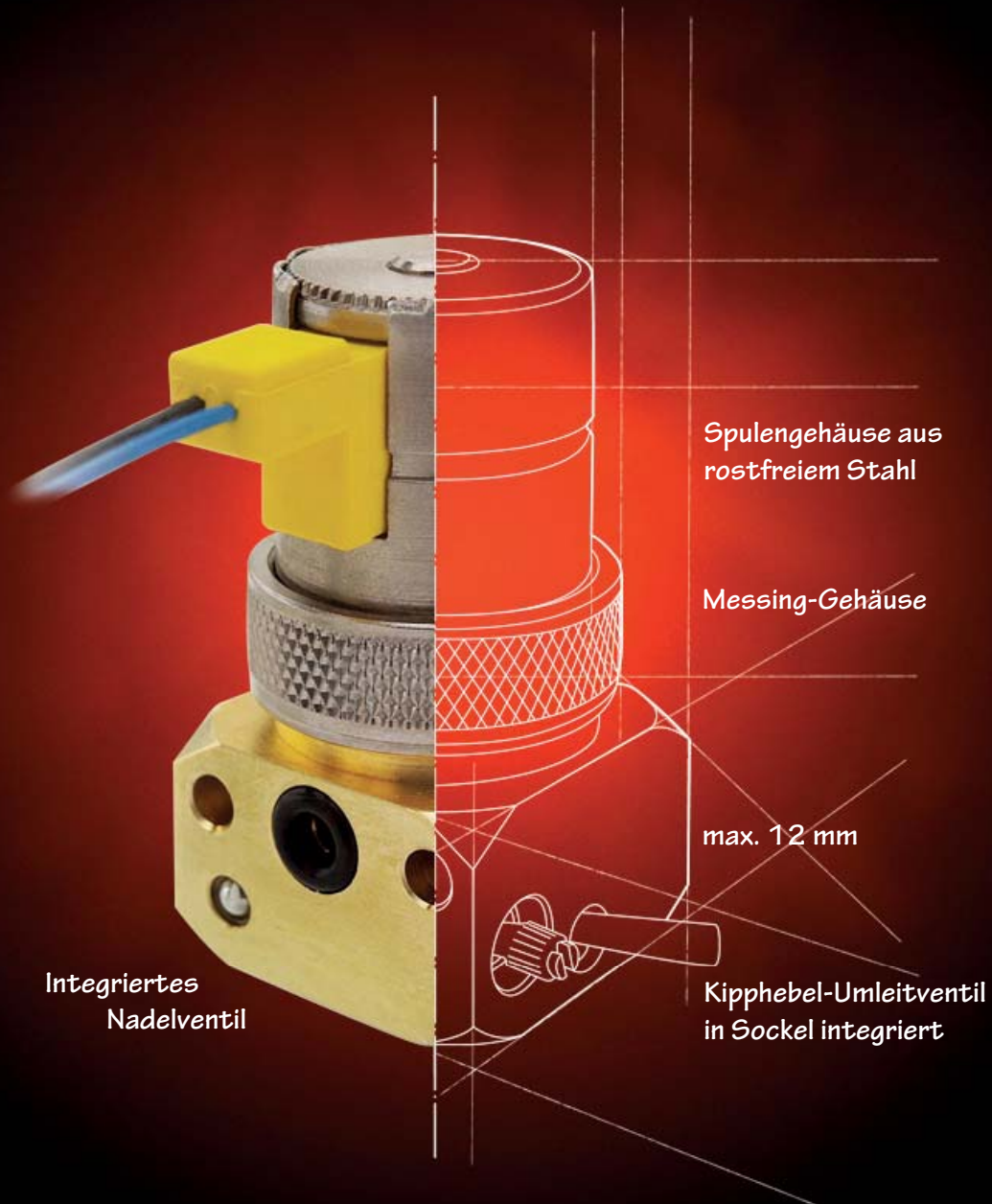


Clippard

miniatur pneumatik
Produkte



»» Kundenlösungen

de

DER VORTEIL VON CLIPPARD

Clippard Instrument Laboratory liefert Entwicklungsingenieuren und Herstellern auf der ganzen Welt tausende von Standard- und speziellen pneumatischen Produkten. Clippard hat aufgrund des Angebotes von Spezialanfertigungen und Mehrwertkomponenten, die auf der erfolgreichsten Miniaturpneumatik-Linie der Welt beruhen, einen einzigartigen Vorteil.

Clippard ist als Qualitätshersteller bekannt. Das ist jedoch noch nicht alles. Wahre Handwerkskunst, wie sie in der Minimatic®-Linie verwendet wird, wird nicht durch Normgrößen begrenzt. Kunden würdigen bereits seit Langem die Partnerschaft, die sie mit Clippard haben, und schätzen die hohen Standards, die im Fertigungsprozess und bei der Prüfung jedes Produktes angewandt werden.

„Pioniere auf dem Gebiet der miniaturpneumatischen Ventile, Zylinder und Verschlüsse“

William L. Clippard, jr. gründete 1941 Clippard Instrument Laboratory. Die ursprünglichen Produkte bestanden aus elektronischen Prüfeinrichtungen, magnetischen Spulen und Radio-frequenz-Spiralen. Die ersten Miniatur-Fluidtechnikgeräte, die von Clippard entworfen und gebaut wurden, waren für den Gebrauch bei der Fertigung dieser Geräte bestimmt. In den frühen 50er Jahren stellte William L. Clippard die Minimatic-Komponenten als neue Produktlinie vor.

Er entwickelte die jetzt standardisierten 10-32-Gewindeeingänge und führte diese neue Zylindergröße auf dem Markt ein. Nachdem die 10-32-Gewinde sich am Markt durchsetzen konnten, wurden sie zum Standard für Miniaturventile. Mehr Bauteiltypen und Größen wurden hinzugefügt, nachdem sich neue Märkte um diese beliebten Produkte herum entwickelten. Der Bedarf an Miniatur-Pneumatik war so verbreitet, dass die Minimatic-Produktlinie schnell Clippards Hauptproduktlinie wurde und bis heute geblieben ist.

Europa-Zentrale in Louvain-La-Neuve / Belgien



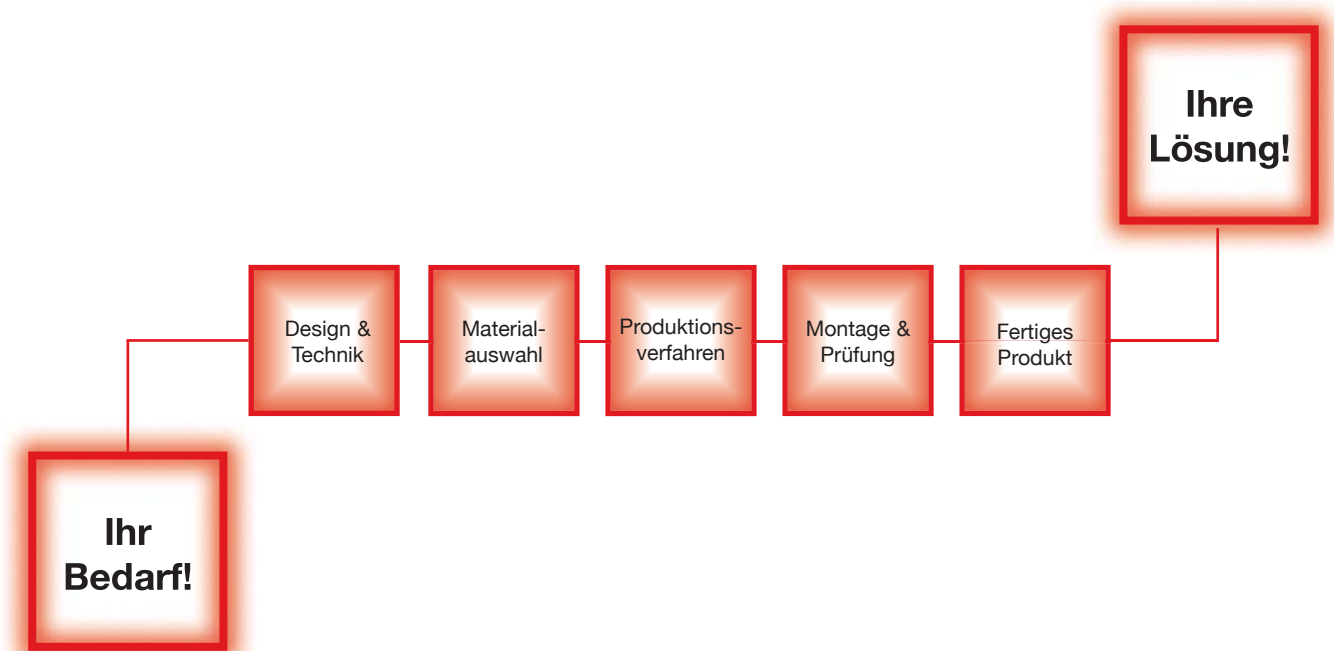
Zentrale in Cincinnati / Ohio



Produktion in Fairfield / Ohio



KOMPLETTLÖSUNGEN



Flexibilität

Eine Vielzahl von Ressourcen und ein hohes Maß an Flexibilität ermöglichen uns, auf Ihre Anforderungen einzugehen.

Erfahrung

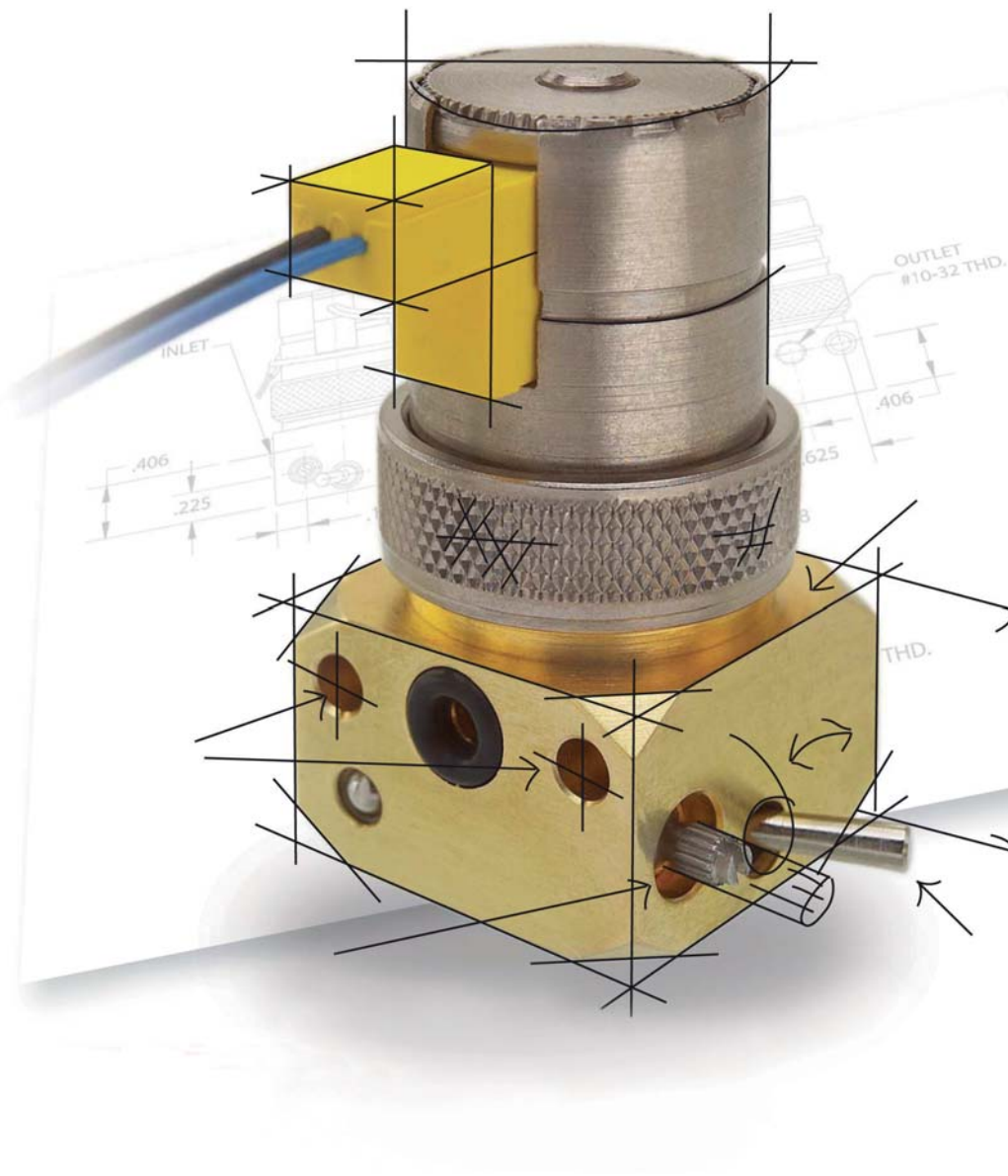
Beispiellose Erfahrung in der Montage, ein Ergebnis der jahrelangen Produktion tausender standardisierter und kundenspezifischer pneumatischer Produkte.

Innovation

Einsatz automatisierter Präzisions-CNC und Bedienung durch unser ausgezeichnet geschultes Personal.

Know-how

100-prozentige Prüfung, auf KanBan basierende Lagerwirtschaftssysteme und ein erstklassiges Vertriebsnetzwerk.



ELEKTROVENTILE

Clippard „Mouse Valve“ Elektroventile

- Funktionale Einfachheit
 - Ein bewegliches Bauteil!
- 1.000.000.000 Zyklen Lebensdauer
- Schnelle Reaktion
- Geräuscharmer Betrieb
- Industriestandard für einen leckgeschützten Betrieb
- Niedriger Energiebedarf



U.S.-Patente 3921670, 6220569



EV-Serie Spider-Ventile

Clippards meistverkaufte elektronische Ventile. Milliarden von Umdrehungen, niedriger Energiebedarf, schnelle Reaktion und unglaubliche Zuverlässigkeit.



10-mm-Ventile

Clippards kleinste elektronische Ventile werden mit manuellen Überbrückungen ausgeliefert und funktionieren mit Luft, Gas und anderen kompatiblen Flüssigkeiten.



ES-Serie Spider-Ventile

30 Prozent kleiner als die Ventile der EV-Serie.



Proportionalventile Spider

Die EVP-Ventilserie ermöglicht Luft- oder Gasflusskontrolle und variiert die Flussausgabe basierend auf der gegenwärtigen elektrischen Zufuhr; ideal auch für Druckkontrollgeräte.



15-mm-Ventile

Diese direkt gesteuerten Ventile werden in Gleich- und Wechselstrom angeboten und arbeiten mit einem Vakuum bis zu 150 psig.



EM-Serie Spider-Ventile

Gleiche EV-Ventiltechnologie, geringe Größe mit hohem Fluss.



Oxygen Clean EV-Serie Spider-Ventile

Diese Ventile sind in einem geschlossenen, kontrollierten Luftpartikel-Filtersystem mit positivem Luftdruck mit Ultraschall gereinigt, montiert, geprüft und getestet. Frei von Kohlenwasserstoff.



Maximatic® direkt gesteuerte Ventile

Separate Magnetspule, Federrückkehr-Sitzventile entweder als 2-Wege oder 3-Wege-Modelle bis zu 1/4" NPT.



Maximatic® 3-Wege & 4-Wege-Ventile

In einer Vielzahl von Größen und Spannungen verfügbar, im Lager vorrätig für sofortige Lieferung.

SPEZIELLE KUNDENLÖSUNGEN

Wenn Sie ein speziell auf Ihre Anwendungen ausgerichtetes Produkt benötigen, verfügt Clippard über die Mittel, ein Produkt zu entwickeln oder zu modifizieren, das genau auf Ihre Bedürfnisse abgestimmt ist. Unsere Entwicklungsabteilung hat zehntausende spezieller Variationen, Modifikationen oder komplett spezielle Ventile, Zylinder, Verschlüsse und Bauteile entwickelt.



„Cleaned for Oxygen Service“ Ventil mit Sicherheitsüberbrückung. Dank des technischen Sachverstands von Clippard konnten die Herausforderungen für Sauerstoff enthaltende Geräte gelöst werden. Clippard integrierte ein Miniatur-Nadelventil und Kippschalter-Überschreibung in eine spezielle Basis mit unserem beliebten elektronischen Ventil. Geräuscharm, klein, ökonomisch, extrem langlebig.



Dichte Bauteile

Patronendesign ist für das Integrieren von Ventilen in dichte Bauteile ideal. Dieses EVP-Proportionalventil wird geeicht, um dem Durchflussbereich der Kunden zu entsprechen und die „Null“-Leckrate aufrechtzuerhalten. Außerdem ist es in die OEM-Ventilträger eingebunden.

Aufgrund der jahrelangen Erfahrung im Bereich Engineering und Technik wird Clippard auch weiterhin bei der Fertigung spezieller Produkte für ein breites Spektrum von Industriezweigen führend sein.



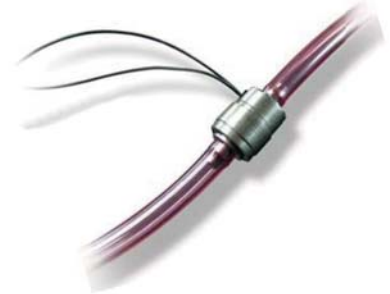
Clippards Elektroventile sind vom Produktionsstandpunkt aus unglaublich flexibel. Teilen Sie uns einfach mit, was Sie benötigen.

- spezifische Spannung
- spezifische Flussrate
- spezifischer max. Druck / Vakuum



Spezifische Anschlüsse & Verbindungen

Diese Anwendung benötigt eine spezielle Verbindung zu einer MAPP-Gasflasche. Das Ventil ist auf Antwortzeit und Flussrate, die eine konstante Menge Gas pro Umdrehung liefert, getestet.



Kompaktheit und einfache Installation sind für dieses Kundenbedürfnis entscheidend. Clippards Nagelhalterungsventilserie ist ausgelegt, um dieses Bedürfnis mit einem inline-befestigten Gasventil zu decken.



Nicht das übliche 10- oder 15-mm-Ventil!

Speziell entwickeltes 2-Wege-Durchflussventil, das doppelt so viel Gas- oder Flüssigkeitsfluss ermöglicht als andere Ventile.



Integrierte Lösungen

Diese Anwendung erfordert einen speziellen Druckabfalltest und die Montage kundenspezifischer Rohrleitungsteile, Verbindungen und eine spezielle Kennzeichnung.

MECHANISCH AUSGELÖSTE STEUERUNGSVENTILE

Clippard Minimatic®-Steuerungsventile sind in Sitz- oder Spulendesign verfügbar; 2-Wege-, 3-Wege- oder 4-Wegefunktion, in Größen von 3-56 und 10-32 durch 1/8" NPT-Anschlüsse und für Druckwerte bis zu 300 psig.



Regelventile

Robust, haltbar und klein! Hohe Qualität, wie Sie es von Clippard erwarten.

Absperrventile

Clippard Minimatic-Absperrventile sind in tausenden von Anwendungen in hunderten von Industriebereichen im Einsatz.



Schaftventile sind mechanisch auslösende 2-Wege-, 3-Wege oder 4-Wege-Luftventile mit Messingkörpern für die Betätigung mit Drucktasten, luftgesteuerten Auslösern- oder Nocken-Anhängern.



Luftgesteuerte Ventile

Clippards Maximatic®-Linie gewährleistet hohen Durchfluss für industrielle Anwendungen, sehr kostengünstige Preise und kurze Lieferzeiten.



Durchflusststeuerungen

Kompakte Nadelventile für eine exakte Flusssteuerung für Ihre Anwendung.



Drucktastenauslöser

Dank der Vielseitigkeit der Produktlinie sind diese Auslöser bei einer großen Anzahl von Clippard-Steuerungsventilen nutzbar.



Kippschalterventile

Clippard hat heute die größte Auswahl an Qualitätskippschalterventilen in der Industrie.

ANWENDUNGEN

- Luftqualitätsüberwachung
- Anästhesie
- Blutdrucküberwachung
- Beatmungssysteme
- Dentalausstattung
- Gasanalyse
- Gaschromatografie/ Massenspektrometer
- Gasmesser Leckprüfung
- Flüssigkeitsaustausch
- Materialtransport
- medizinische Analysegeräte
- Sauerstoffgeräte
- Sauerstofftherapie
- Verpackung
- Paintballausrüstung
- Flüssigkeitsspender



Luftauslöser

Steuern jedes druckauslösende Ventil mit Luft. Wählen Sie hier aus einer Vielzahl von Druckbereichen.



Luftscharter

Diese luftbetriebenen elektrischen Schalter werden für eine Vielzahl von Druckbereichen angeboten.

KUNDENLÖSUNGEN

Clippards beispiellose Geschichte bei der Lieferung neuer und innovativer Produkte geht weiter: mit modernsten Fertigungsmethoden, erfahrenen Konstrukteuren und Anwendungsingenieuren sowie einer Belegschaft, die nicht nur kompetent ist, sondern wirklich die Erwartungen des Kunden übertreffen möchte.



Bei diesem Design-Entwurf verwendet Clippard die Miniatur-Regelventilserie und ein luftgesteuertes 2-Wege-Ventil, das auf einem Ventilträger neben unserem elektronischen Ventil angebracht ist.



Einfach, klein & robust!

Dieses rostfreie Absperrventil erfüllt besondere Kundenwünsche zu einem erschwinglichen Preis.



Ein Kombinationsbauteil, das einen Kippschalter oder eine Bedienung mit Drucktaste verwendet. Clippards druckbetriebene elektrische Schalter ermöglichen eine gleichzeitige Ausgabe von Luft und Elektrizität.



Patronenversionen

Mit einem 3-Wege-Patronenkippschalterventil können alle Strömungslinien durch einen Ventilträger geleitet werden. Patronenventile sparen Platz und sind für die Integration in plastikummantelten Bauteilen ideal.

Benutzen Sie jede mögliche Kombination von Clippards elektronischen Ventilen, um jedes Clippard-Schaltventil mit einer externen Versorgung zu betreiben.



Nadelventile sind bei der Kontrolle von Flüssigkeiten und Gasen üblich. Dieses spezielle Nadelventil verwendet eine „D“-Spindel für die Anpassung an den Standardregler. Es enthält auch ein spezielles Gewinde, um ein intuitives Bewegen im Uhrzeigersinn zur Flusserhöhung zu gewährleisten.



Ein Ventil, das in **Dentalanwendungen** genutzt wird, enthält direkt Anschlüsse an der Rückseite zur leichten Montage in einem engen Raum.



Extras!

Clippard war und ist ein Pionier bei der Miniatur-Pneumatik. Dieses 2-Wege-Patronenventil ist besonders kompakt bei hohem Durchfluss.



Alternative Materialien, Dichtungen und/oder Schmierungen für besondere Anwendungen sind häufige Anfragen an Clippard. Rostfreier Stahl, Aluminium, Kunststoff oder Messing. Alles ist verfügbar, fragen Sie einfach!



Dieses luftgesteuerte Ventil wurde für eine **Anwendung im Wasser**, in dem nur begrenzter Raum zur Verfügung steht, konzipiert.

ZUSÄTZLICHE PRODUKTLINIEN



Pneumatikzylinder

Pneumatische Zylinder von Clippard gibt es aus rostfreiem Stahl, Messing und Aluminium. Sie sind in 12 Baugrößen erhältlich. Für erschwerte Bedingungen wird außerdem die CR-Produktlinie angeboten.



Schläuche & Fittings

Clippard bietet eine große Anzahl an Miniaturschläuchen und -rohren aus Kupfer und Nylon bis hin zu flexiblem Polyurethan, Vinyl und Buna-N. Die Größen beinhalten 1/8", 1/4", 5/32", 6 mm, 8 mm, 3/8" und 1/2" OD und sind in verschiedenen Ausführungen erhältlich.



Fußpedalventile

Durch den Gebrauch von Clippards-Fußpedalventilen wird ein handfreier Fußdruckbetrieb für unendlich viele Arten automatischer und halb automatischer Maschinen und Ausstattungen möglich.



Messingverschlüsse

Die **black Clippard-Messingverschlüsse** beinhalten die Gewindegrößen 3-56, 10-32, 1/16" und 1/8" NPT. Clippard liefert ein umfassendes Angebot von über 50 Ausführungen.



Modulare Ventile

Jedes Fluss-, Druck- oder spezielles Regelventil ist in eine Ummantelung eingeschlossen, die in ein Rohrsystem montiert und daran angeschlossen werden kann. Sie sind der am besten geeignete „Plug-and-Play“-Baustein für pneumatische Anwendungen.



Ventilträger

Ventilträger sind eine ideale Möglichkeit, verschiedene pneumatische Produkte an einem zentralen Ort zu lagern. Vorteile sind niedrigere Kosten, kompakteres Design, ein- oder zweiseitige Aufhängung und eine Vielzahl von Materialien.



Push-quick-Verschlüsse

Die Verschlüsse bieten eine einfache Methode, um pneumatische Komponenten zusammenzufügen und passen auf eine Vielzahl flexibler Schläuche.



Maximatic® FRL

Die Produktlinie Clippards Maximatic umfasst eine komplette FRL-Serie in fünf verschiedenen Größen (10-32 bis 1" NPT) von Filtern, Regelventilen, Schmiergeräten und kombinierten Bauteilen.



Slip-On-Verschlüsse

Die Minimatic Slip-On-Verschlüsse bieten eine flexible, einfache Alternative zur Muffe und zu „Push-to-Connect“-Anschlüssen.

- Luft- und Raumfahrt • Landwirtschaft
- Analyse • Automatisierung • Automobil
- Elektronik • Nahrung & Getränke
- HVAC-Maschinen • Medizin • Bergbau
- Verpackung • Pharmazie • Druckerei
- industrielle Fertigung • Textil • Transport

SPEZIALANFERTIGUNG VON PRODUKTEN

Clippard verfügt über Fachkenntnisse in einer großen Anzahl von Märkten und Anwendungsgebieten. Unsere Produkte werden exakt für die von Ihnen benötigten Spezifikationen konzipiert. Auf der Basis von **über 5000 Standardprodukten und Speziallösungen** haben wir die Möglichkeit, Ihnen für jede Anfrage die passende Lösung anzubieten.



Schaltkreiskontrolle

Venturi-Systeme können ein wesentlicher Teil der Kontrolle von Schaltkreisen sein, die Vakuum nutzen. Clippard entwickelte dieses Bauteil, um eine Schaltkreiskontrolle, die zu 100 % Clippard-Produkte enthält, zu vervollständigen.



Alarm!

Clippards elektronische Ventile gehören zu den leisesten auf dem Markt, doch nicht jeder braucht Stille. Diese pneumatische Pfeife wurde als Warnsignal in einem vollpneumatischen Systemdesign für ein explosionsssicheres Umfeld entwickelt.



Ablassventil

Dieses Miniaturgerät ist ein Abzugs- oder Ablassventil, das ein Schaftventil in einem kompakten Gehäuse mit fest eingebauter Schlauchspitze nutzt.



Positionieren oder Auswerfen

Clippard hat eine Vielzahl von Miniaturpatronenzylindern für kompakte Anwendungen, bei denen ein Positionieren oder das Auswerfen von Teilen erforderlich ist konzipiert.



Mit dem „Speedy Circuit“-Bauteil

erhalten Sie einen schnelleren, verlässlicheren Weg, um das Vielfache eines pneumatischen Schaltkreises zu produzieren. Das System ermöglicht einen schnellen Aufbau bei gleichzeitiger Sicherstellung genauer Verbindungen. Unter Verwendung von Clippards einzigartigem Herstellungsprozess liefern diese klaren Acrylmontageplatten gesicherte Durchgänge zwischen Ventilen, ohne den Einsatz von Dichtungen, Schellen oder Rohrverlegungen. Es ist das **schnellste** und effizienteste verfügbare **Schaltkreissystem**.



Standard-Anschlüsse passen nicht immer!

Clippard stellt kundenspezifische Anschlüsse her, die genau Ihren Bedürfnissen entsprechen.



Ventil/Tastschalter

Dieses spezielle Ventil wurde unter Verwendung des Clippard Standard 2012 luftgesteuerten Ventils und eines eingebauten Tast Schalters entwickelt.



Kundenspezifische Zylinder

„Doppelte Kraft bei halber Größe“ war das Ziel für einen kundenspezifischen Zylinder. Vielfältige Zylinderpositionen oder ein Vielfaches der Kraft können durch dieses Design erreicht werden.



INTEGRIERTE LÖSUNGEN

Lösungen & Anwendungen

Wir bieten eine große Produktlinie von Komponenten, die in tausenden von Anwendungen auf vielen Märkten eingesetzt werden. Diese Erfahrungen kommen unseren Kunden zu Gute, wenn sie mit Clippard zusammenarbeiten, um die richtige Lösung zu finden. Unsere Produktions-, Entwicklungs- und Verkaufsmitarbeiter werden sich mit Ihrem Unternehmen

zusammensetzen, um Ihr Wunschprodukt mit Ihnen zu entwerfen, zu bauen, zu testen und zu versenden, wann immer Sie es benötigen.

Clippards Ziel ist es, das Systemdesign zu optimieren, die Leistung zu erhöhen, Kosten zu senken und unseren Kunden die Möglichkeit zu geben, sich auf ihre Kernkompetenzen zu konzentrieren.

Clippard bietet folgende Dienstleistungen an:

- Pneumatische Bauteile
- Spezielle Ventilträgerdesigns
- Ventilträger-Bauteile
- Pneumatisches Schaltkreisdesign
- Schaltkästen
- Verschluss- & Rohrleitungshalterungen
- Komponentenbausatz
- Spezialisiertes Testverfahren
- KanBan-Service



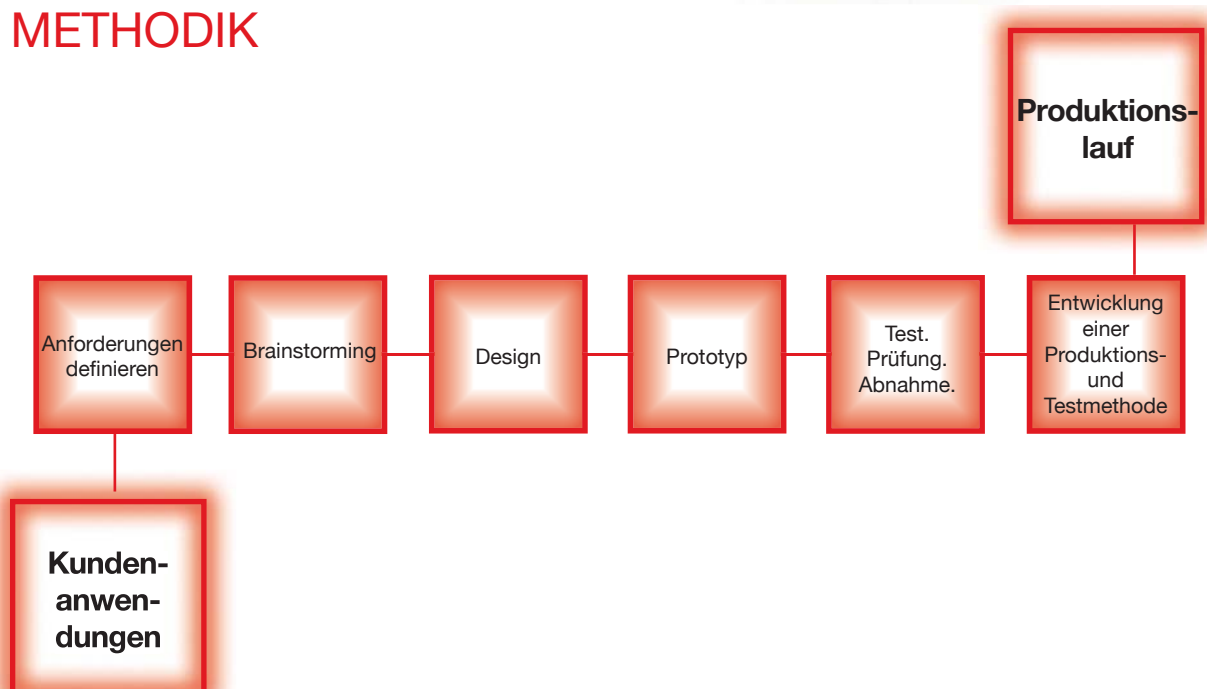
MEHRWERT-LÖSUNGEN FÜR IHRE PNEUMATISCHEN BEDÜRFNISSE



Vorteile:

- 100%-ig geprüfte Bauteile
- geringerer Bauteilvorrat/Inventar
- weniger Lieferanten und Bestellungen
- geringere Produktionszeit
- steigert die Produktionseffizienz
- spezialisierte Unterstützung
- Gesamtkostensenkung

METHODIK



WELTWEITES VERTRIEBSNETZ

Pneumatische Steuergeräte von Clippard werden weltweit über ein Netzwerk professioneller Verkaufs- und Technikspezialisten vertrieben. Jeder Clippard-Händler ist bereit und bestrebt, Ihnen mit zahlreichen Lösungen zu helfen, um Ihnen Zeit, Geld und Kopfschmerzen zu ersparen. Clippards Qualität, Leistung, Service, Zuverlässigkeit und außergewöhnlicher Wert zusammen mit unseren sachkundigen Vertriebsspezialisten, die Sie gerne beraten, stehen zu Ihren Diensten.

**Um einen Händler in Ihrer Nähe zu finden, besuchen Sie uns auf unserer Website:
www.clippard.eu/de/distributoren**

Vertrieben durch:



Clippard Europe S.A.
Parc Scientifique Einstein
Rue du Bosquet, 6
1348 Louvain-La-Neuve
Belgium
TEL +32 10 45.21.34

www.clippard.eu

Clippard Instrument Laboratory, Inc.
7390 Colerain Ave.
Cincinnati
Ohio 45239
USA
TEL +1 513.521.4261

www.clippard.com